

Инструкция пользователя



Лазерный нивелир

RGK **PR-81G**

Предупреждение

Лазерный построитель плоскостей RGK PR-81G использует потенциально опасный источник лазерного излучения. Не направляйте лазерный луч в глаза – это может привести к травме.

При длительном контакте с глазами лазер может привести к повреждению зрения даже с большого расстояния. Не направляйте лазерный луч на людей и животных.

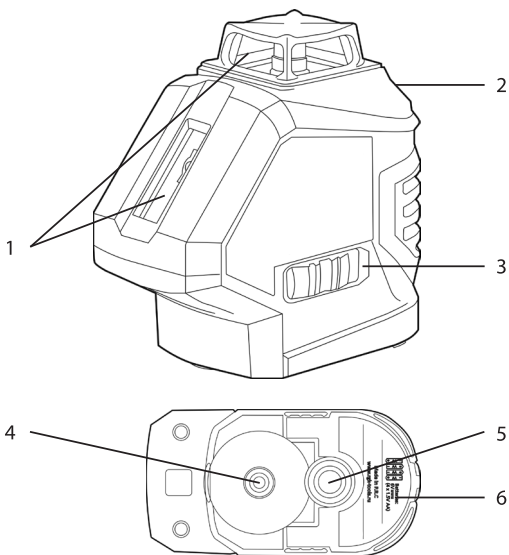
Соблюдайте правила ухода и эксплуатации, не разбирайте, не ремонтируйте и не модифицируйте прибор самостоятельно – это может привести к выходу устройства из строя.

Батарейки могут протечь и нанести повреждения инструменту. Соблюдайте следующие правила:

- Соблюдайте полярность.
- Не допускайте замыкания в батарейном отсеке.
- Не перезаряжайте обычные батарейки.
- Не используйте вместе старые и новые батарейки.
- Не используйте вместе батарейки разных производителей.
- Не оставляйте батарейки внутри прибора, если он не используется длительное время.
- Не давайте батарейки детям и животным.
- Не бросайте батарейки в огонь.
- Не выбрасывайте батарейки с бытовым мусором. Отправляйте их на переработку согласно местному законодательству.

Лазерный нивелир RGK PR-81G проецирует видимые лазерные плоскости. Это позволяет выполнять различные задачи в строительстве и ремонте, включая нивелирование, построение вертикальных и горизонтальных плоскостей. Прибор может использоваться как в помещении, так и на открытой площадке. Наличие импульсного режима работы прибора позволяет использовать детектор для увеличения дальности работы и в условиях слабой видимости лазерного луча (яркое солнце и т. д.).

Устройство прибора



1. Окна лазерных излучателей
2. Панель управления
3. Переключатель блокировки маятника
4. Гнездо под штатив 1/4"
5. Гнездо под штатив 5/8"
6. Крышка батарейного отсека

Как пользоваться прибором

Перед началом работы установите нивелир на рабочую поверхность или закрепите на штативе, штанге или настенном креплении. Прибор может работать в двух основных режимах:

1. Блокировка маятника: переключатель слева

Данный линейный лазерный нивелир — точный инструмент, который требует осторожного обращения. Когда прибор не используется, маятник всегда должен быть в положении . Блокировка маятника позволяет прибору лучше выдерживать вибрацию и предотвращать возможные повреждения во время транспортировки или в результате падения.



2. Автоматическое выравнивание: переключатель справа

Когда маятник разблокирован , прибор может выравниваться автоматически. Для работы функции автовыравнивания наклон корпуса прибора не должен превышать 4° .



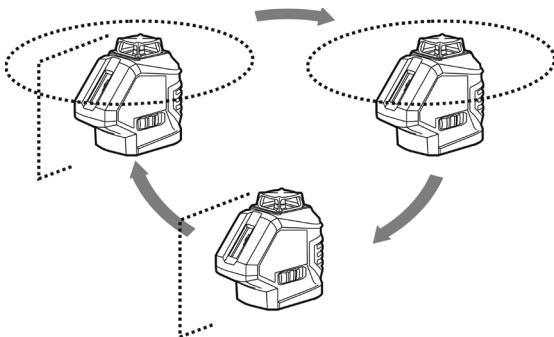
Функции панели управления

Выбор лазера

Нажатие кнопки выбора линии позволяет выбрать различные варианты взаиморасположения линий в приведенной ниже последовательности:

- при включении прибора загораются все лучи;
- однократное нажатие включает только горизонтальную плоскость;
- двукратное нажатие включает только вертикальную плоскость;

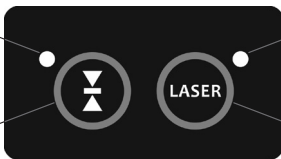
- трёхкратное нажатие возвращает прибор к первоначальной позиции.



Панель управления

Индикатор
импульсного режима

Индикатор
заряда батареи



Кнопка включения
импульсного режима

Кнопка выбора линии

Дополнительные функции

Блокировка компенсатора

Когда маятник прибора заблокирован (переключатель с левой стороны), нажмите и удерживайте кнопку выбора линии в течение

ние 3 секунд для активации режима блокировки компенсатора. Прибор в этом режиме испускает лазерные лучи, но настройки точности не происходит, т.к. маятник заблокирован. Данный режим работы прибора используется для построения линий и плоскостей с произвольными углами наклона. Сигнал активированного режима блокировки компенсатора: лазерный луч будет мигать каждые 5 сек, напоминая, что автовыравнивание лазера выключено.

Сигнализация

Сигнал отклонения от горизонтали

Если маятник не заблокирован и угол наклона нивелира не превышает 4° , прибор находится в режиме автоматического выравнивания. В таком случае светодиодные индикаторы выключены. Если основание прибора отклонено на угол более 4° , луч лазера будет мигать.

Сигнал низкого заряда батареи

Красный светодиод индикатора низкого заряда батареи включается и начинает медленно мигать, если рабочее напряжение становится менее 4,4 V. В такой ситуации следует заменить батареи.

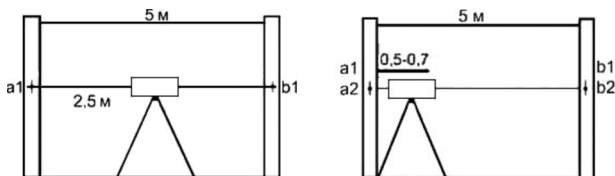
Проверка точности лазерного нивелира

Наклон плоскости

1. Установите прибор в центре помещения длиной порядка 5 метров.
2. Включите прибор.
3. Отметьте точку в центре лазерного креста.
4. Разверните прибор на 180° .
5. Отметьте вторую точку.

6. Установите прибор на расстоянии 0,5 м от стены и нанесите отметки повторно.

Если разности $a1-a2$ и $b1-b2$ не превышают величину точности прибора, указанную в его характеристиках, точность прибора находится в допустимых пределах.



Изгиб плоскости

1. Установите прибор на расстоянии примерно 5 м от стены.
2. Отметьте точку в центре лазерного креста.
3. Разверните прибор так, чтобы точка сместилась примерно на 2,5 м в сторону и убедитесь, что отклонение горизонтальной линии от отметки не превышает величину точности, указанную в характеристиках прибора.

Проверка вертикали

Для проверки вертикали прибора используется отвес. Установите нивелир на расстоянии около 1,5 м от отвеса.

1. Разблокируйте компенсатор, включите вертикальный излучатель лазера, совместите ось вертикальной лазерной линии с нижней точкой отвеса.
2. Убедитесь, что отклонение оси вертикальной линии от подвеса не превышает 0,2 мм на 1 м длины подвеса (пример: для отвеса длиной 2,5 м отклонение не должно быть более 0,5 мм).

Если точность прибора не соответствует указанной в характеристиках — обратитесь в сервисный центр.

Технические характеристики

Точность	$\pm 0,2$ мм/1 м
Автовывравнивание	$\pm 4^\circ$
Диапазон работы без приемника	40 м
Диапазон работы с приемником	80 м
Резьба штатива	1/4", 5/8"
Тип лазера	515 нм, класс II
Диапазон температуры использования	От -10° до 50°
Размеры прибора	119 x 62 x 115 мм
Питание	4 батареи AA x 1,5В
Время непрерывной работы на одном комплекте батарей (все лазеры включены)	Около 5 часов
Класс пылевлагозащиты	IP54

Преимущества прибора

- Благодаря импульсному режиму, прибор может работать и в помещении, и на открытой местности.
- Горизонтальная плоскость распространяется по всей площади помещения на 360°
- Вертикальная плоскость достигает потолка
- Не нужно разбирать прибор для калибровки
- Встроенная система блокировки позволяет отключать компенсатор при транспортировке, чтобы избежать вредного воздействия вибрации.
- Ребристая поверхность корпуса прибора позволяет надежно удерживать его в руках
- Два гнезда с резьбой 1/4" и 5/8" на нижней стороне корпуса позволяют устанавливать нивелир на фиксирующие устройства разной конструкции

Уход за прибором

Ваш нивелир – это точный измерительный прибор, обращайтесь с ним аккуратно. После каждого использования очищайте нивелир от пыли мягкой тряпкой, при необходимости смачивая её водой. Всегда вытирайте прибор насухо. Не храните устройство влажным или в условиях повышенной влажности. При транспортировке блокируйте компенсатор посредством установки переключателя в положение **A**. Это предотвратит повреждение механизма и выход прибора из строя.

Возможные причины неверных результатов измерений

- Проведение измерений сквозь стеклянные или пластиковые окна
- Загрязнение окна излучения лазера
- Механическое воздействие на прибор. Проверьте точность прибора, если он подвергался ударам или падению
- Значительные колебания температур окружающей среды. Если необходимо использовать инструмент на холоде после хранения в теплом месте (или наоборот), просьба перед проведением измерений подождать несколько минут для выравнивания температуры.

Электромагнитная совместимость (EMC)

Не исключена возможность:

- создания данным прибором помех другим техническим устройствам (например, навигационному оборудованию)
- создания помех работе данного прибора другими техническими устройствами (например, сильное излучение электромагнитных волн вблизи промышленных предприятий или радиопередатчиков).

